

ГОСУДАРСТВЕННЫЙ СТАНДАРТ СОЮЗА ССР

ФЛАНЦЫ СТАЛЬНЫЕ СВОБОДНЫЕ НА ПРИВАРНОМ КОЛЬЦЕ НА P_y от 0,1 до 2,5 МПа (от 1 до 25 кгс/см²)

Конструкция и размеры

ГОСТ 12822-80*

Взамен ГОСТ 1268-67; ГОСТ 12834-67

ОКП 37 9941

Постановлением Государственного комитета СССР по стандартам от 20 мая 1980 г. № 2240 дата введения установлена

с 01.01.83

Ограничение срока действия снято Постановлением Госстандарта от 15.04.92

1. Настоящий стандарт распространяется на стальные свободные на приварном кольце фланцы трубопроводов и соединительных частей машин, приборов, патрубков аппаратов и резервуаров на P от 0,1 до 2,5 МПа (от 1 до 25 кгс/см²) и температуру среды от 243 до 573 К (от минус 30 до плюс 300 °С).

Требования пп. 1; 2 (за исключением показателя «Масса»); 3; 6; 9–10 настоящего стандарта являются обязательными, остальные требования - рекомендуемыми.

(Измененная редакция, Изм. № 3).

2. Конструкция и размеры фланцев должны соответствовать указанным на чертеже и в таблице 1-4.

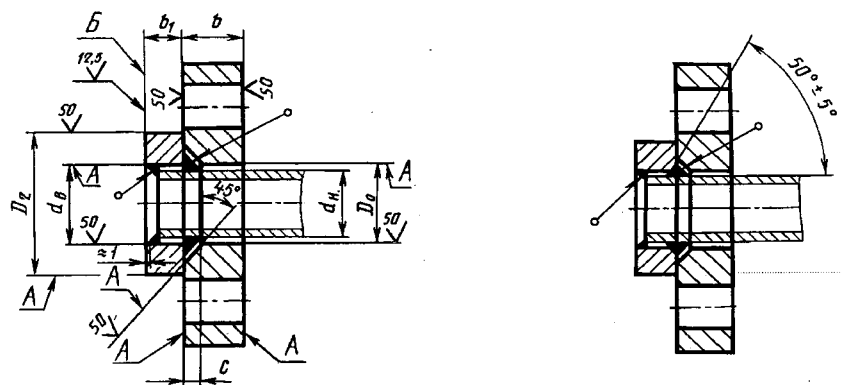
(Измененная редакция, Изм. № 1, 2, 3).

3. Кольца должны изготавливаться с уплотнительными поверхностями исполнений 1, 2, 3 и присоединительными размерами по ГОСТ 12815--80. В технически обоснованных случаях допускается изготовление колец с уплотнительными поверхностями исполнений 4, 5, 8 и 9.

* Переиздание (декабрь 1996 г.) с Изменениями №1,2,3, утвержденными декабре 1987 г., сентябре 1989 г., апреле 1992 г. ИУС 4-88,12-89,7-92).

P_y 0,1 ÷ 1,0 МПа
(1 ÷ 10 кгс/см²)

P_y 1,6 и 2,5 МПа
(16 и 25 кгс/см²)



Примечания:

1. Допускается обработка поверхностей A с шероховатостью $Ra \leq 100$ мкм.

Размер $D2$ - по ГОСТ 12815-80, выступ, впадина, шип и паз по ГОСТ 12815-80 должны выполняться в пределах размера $b1$.

2. Обработка поверхности B с шероховатостью $Ra \leq 25$ мкм при кругообразном направлении неровностей.

3. Допускается выполнять угол фаски под сварной шов $(5 \pm 3)^\circ$

Таблица 1
Размеры в мм

Проход условный D_u	R_y 0,1; 0,25 и 0,6 МПа (0,1; 2,5 и 6 кгс/см ²)									
	d_n	d_b	D_o	b	b_1	c	Масса, кг			
							фланца	с соединительным выступом	с выст. упом	с впадиной
10	14	15	16	10	8	4	0,29	0,05	0,04	0,04
15	18	19	20	10	8	4	0,33	0,06	0,05	0,05
20	25	26	27	10	10	4	0,41	0,12	0,10	0,09
25	32	33	34	12	10	5	0,60	0,16	0,13	0,13
32	38	39	41	12	10	5	0,87	0,21	0,18	0,17
40	45	46	48	12	10	5	1,01	0,27	0,23	0,22
50	57	59	61	12	12	5	1,11	0,35	0,32	0,30
65	76	78	80	14	14	6	1,55	0,55	0,49	0,46
80	89	91	93	14	14	6	2,05	0,73	0,65	0,63
100	108(А)	110	112	14	14	6	2,38	0,88	0,81	0,75
	114(Б)	116	118	14	14	6	2,26	0,77	0,65	0,63
125	133(А)	135	138	14	14	6	2,84	1,27	1,11	1,02
	140(Б)	142	145	14	14	6	2,68	1,05	0,89	0,85
150	152(А)	154	157	16	16	6	3,94	1,75	1,58	1,44
	159(Б)	161	164	16	16	6	3,72	1,53	1,43	1,32
	168(Б)	170	173	16	16	6	3,42	1,24	1,07	1,03
(175)	194	196	200	18	18	7	4,48	1,80	1,70	1,57
200	219	222	225	18	18	8	4,93	2,06	1,95	1,80
(225)	245	245	251	20	18	9	5,91	2,16	2,08	1,86
250	273	273	279	20	18	11	6,38	2,53	2,40	2,20
300	325	325	331	24	20	11	10,35	3,40	3,20	2,87
350	377	377	383	28	20	12	13,50	3,71	3,49	3,131
400	426	426	433	32	24	12	17,04	5,14	4,89	4,471
(450)	480	480	487	34	24	12	20,06	5,92	5,57	5,171
500	530	530	537	38	26	12	25,44	7,05	6,73	6,101

Таблица 2

Проход условный D_u	Размеры в мм									
	R_y 1,0 МПа (10 кгс/см ²)									
	d_n	d_b	D_o	b	b_1	c	Масса, кг			
							фланца	с соединительным выступом	с выст. упом	с впадиной
10	14	15	16	12	10	4	0,52	0,08	0,08	0,07
15	18	19	20	12	10	4	0,58	0,11	0,09	0,08
20	25	26	27	14	12	4	0,82	0,20	0,18	0,17
25	32	33	34	14	12	5	0,96	0,27	0,23	0,22

32	38	39	41	16	12	5	1,49	0,34	0,30	0,29
40	45	46	48	18	12	5	1,92	0,42	0,37	0,35
50	57	59	61	18	14	5	2,27	0,62	0,55	0,54
65	76	78	80	20	16	6	3,01	0,90	0,82	0,78
80	89	91	93	22	16	6	3,77	1,10	0,98	0,97
100	108(A)	110	112	24	16	6	4,55	1,31	1,24	1,11
	114 (Б)	116	118	24	16	6	4,34	1,18	1,07	0,97
125	133(A)	135	138	26	18	6	6,09	1,96	1,84	1,71
	140 (Б)	142	145	26	18	6	5,80	1,75	1,57	1,48
150	152(A)	154	157	26	18	6	7,86	2,43	2,26	2,03
	159 (Б)	161	164	26	18	6	7,50	2,18	2,09	1,88
	168 (Б)	170	173	26	18	6	7,01	1,86	1,69	1,55
(175)	194	196	200	26	20	7	8,19	2,58	2,48	2,26
200	219	222	225	26	20	8	9,02	2,94	2,83	2,58
(225)	245	245	251	28	22	9	11,14	3,66	3,53	3,25
250	273	273	279	28	22	11	11,30	3,78	3,66	3,35
300	325	325	331	30	22	11	13,87	4,24	4,08	3,58
350	377	377	383	32	24	12	18,02	6,33	6,09	5,44
400	426	426	433	34	26	12	24,38	8,15	8,43	7,08
(450)	480	480	487	34	26	12	25,64	8,44	8,15	7,35
500	530	530	537	38	28	12	33,25	10,58	10,22	9,33

Таблица 3

Размеры в мм

Проход условный D_u	$R_y 1,6 \text{ МПа (16 кгс/см}^2\text{)}$									
	d_n	d_v	D_o	b	b_1	c	Масса, кг			
							фланца	кольца		
								с соединительным выступом	с выст. упом	с впадиной
10	14	15	16	14	12	4	0,61	0,10	0,09	0,08
15	18	19	20	14	12	4	0,67	0,13	0,11	0,10
20	25	26	27	16	14	4	0,93	0,24	0,22	0,20
25	32	33	34	16	14	5	1,10	0,31	0,28	0,25
32	38	39	41	18	16	5	1,68	0,46	0,41	0,39
40	45	46	48	20	16	5	2,13	0,56	0,51	0,49
50	57	59	61	20	16	5	2,54	0,71	0,64	0,62
65	76	78	80	22	18	6	3,31	1,01	0,94	0,93
80	89	91	93	24	18	6	4,11	1,23	1,12	1,10
100	108(A)	110	112	26	20	6	4,93	1,64	1,57	1,51
	114 (Б)	116	118	26	20	6	4,70	1,48	1,35	1,25
125	133(A)	135	138	28	20	6	6,56	2,18	2,06	2,04
	140 (Б)	142	145	28	20	6	6,23	1,94	1,76	1,67
150	152(A)	154	157	28	22	6	8,48	2,98	2,79	2,55
	159 (Б)	161	164	28	22	6	8,09	2,67	2,58	2,52
	168 (Б)	170	173	28	22	6	7,56	2,27	2,08	1,94
(175)	194	196	200	28	22	7	8,83	2,84	2,73	2,65
200	219	222	225	28	22	8	9,36	3,24	3,12	3,00
(225)	245	245	251	28	24	9	10,77	4,00	3,87	3,58
250	273	273	279	30	24	11	13,90	4,12	4,00	3,69
300	325	325	331	32	24	11	17,90	5,51	5,17	4,85
350	377	377	383	34	26	12	22,80	7,97	7,52	7,08

400	426	426	433	36	30	12	29,08	10,12	9,62	9,05
(450)	480	480	487	38	30	12	35,30	12,48	11,55	11,36
500	530	530	537	42	30	12	49,26	16,86	15,58	15,61

Таблица 4

Размеры в мм

Проход условный D_u	$P_y 2,5 \text{ МПа (25 кгс/см}^2\text{)}$										
	d_n	d_b	D_o	b	b_1	c	Масса, кг				
								кольца			
								фланца	с соединительным выступом	с выступом	
10	14	15	16	16	14	4	0,69	0,12	0,11	0,10	
15	18	19	20	16	14	4	0,77	0,15	0,14	0,12	
20	25	26	27	18	16	4	1,05	0,27	0,24	0,23	
25	32	33	34	18	16	5	1,24	0,36	0,32	0,31	
32	38	39	41	20	16	5	1,87	0,46	0,40	0,39	
40	45	46	48	22	18	5	2,35	0,56	0,58	0,57	
50	57	59	61	22	18	5	2,79	0,79	0,72	0,71	
65	76	78	80	24	20	6	3,43	1,12	1,05	1,01	
80	89	91	93	26	20	6	4,25	1,37	1,26	1,25	
100	108(A)	110	112	28	22	6	6,19	1,95	1,88	1,78	
	114 (Б)	116	118	28	22	6	5,94	1,78	1,64	1,57	
125	133(A)	135	138	30	24	6	8,82	2,61	2,50	2,37	
	140 (Б)	142	145	30	24	6	8,46	2,32	2,13	2,05	
	152(A)	154	157	30	24	6	10,94	3,63	3,37	3,19	
150	159 (Б)	161	164	30	24	6	10,52	3,29	3,12	2,99	
	168 (B)	170	173	30	24	6	9,95	2,86	2,60	2,52	
(175)	194	196	200	30	24	7	11,00	3,53	3,35	3,21	
200	219	222	225	30	24	8	12,62	4,34	4,15	4,03	
(225)	245	245	251	32	26	9	15,97	5,29	5,01	4,88	
250	273	273	279	32	26	11	17,72	6,04	5,68	5,61	
300	325	325	331	34	26	11	22,82	7,45	6,82	6,79	
350	377	377	383	38	28	12	31,73	10,43	9,64	9,54	
400	426	426	433	4?	30	12	42,51	13,60	12,63	12,57	
(450)	480	480	487	45	30	12	48,15	14,36	13,29	13,27	
500	530	530	537	50	32	12	64,57	19,21	17,73	17,94	

Примечания к табл. 1 -4:

1. Фланцы, с условными проходами, указанными в скобках, не допускается применять для арматуры общего назначения.

2. Масса рассчитана по номинальным размерам фланца.

Пример условного обозначения круглого стального свободного фланца $D_u 50$ мм на $P_y 0,6$ МПа (6 кгс/см²) из стали СтЗсп:

Фланец 50-6 СтЗсп ГОСТ 12822-80

То же, квадратного:

Фланец квадратный 50-6 СтЗсп ГОСТ 12822-80

Пример условного обозначения приварного кольца $B 50$ мм на $P 0,6$ МПа (6 кгс/см²) из стали 35, исполнения 1 (с соединительным выступом):

Кольцо 1-50-6 СТ 35 ГОСТ 12822-80

При заказе колец с шипом-пазом под фторопластовые прокладки к условному обозначению следует добавлять букву Ф после обозначения условного давления.

При заказе фланцев $D_u 100, 125, 150$ мм к условному обозначению следует добавлять после обозначения

условного прохода соответствующую букву из табл. 1-4.

(Измененная редакция, Изм. № 1, 3).

4. фланцы и кольца следует изготавливать ковкой, штамповкой, методом кислородной и плазменно-дуговой резки, гибкой из полосового проката с последующей сваркой стыка. Допускается изготавливать фланцы другими методами. 5. Предельные отклонения размеров:

d_v и D_o - по Н14 (при получении штамповкой - по классу точности Т4 ГОСТ 7505-89);

b и b_1 - для штампованных фланцев, а также изготавливаемых методом гибки из полосового проката с последующей сваркой стыка и горячей рихтовкой - по классу точности Т4 ГОСТ 7505-89. При этом допускается усиление шва, которое при определении предельного отклонения не учитывается.

4, 5. (Измененная редакция, Изм. № 3).

6. Неуказанные размеры и предельные отклонения - по рабочим чертежам, утвержденным в установленном-порядке. Допускается применение труб других диаметров.

7. Допускается для колец $D_u > 200$ мм расточка внутреннего диаметра кольца d_v по фактическому наружному диаметру трубы с зазором на сторону не более 2,5 мм.

Для колец $D_u \leq 200$ мм допускается выполнение внутреннего диаметра без зазора с трубой.

8. (Исключен, Изм. № 1).

9. Технические требования, материал фланцев, крепежных деталей, прокладок, а также маркировка, упаковка, транспортирование - по ГОСТ 12816-80.

10. Коды ОКП указаны в приложении.

ПРИЛОЖЕНИЕ
Справочное

КОДЫ ОКП

Обозначение фланца			Фланцы из углеродистой и легированной стали	Фланцы из коррозионно-стойкой стали
			Коды ОКП	
Круглые фланцы				
1-10-2,5;	2-10-2,5;	3-10-2,5	37 99414176 01	37 99415119 06
1-15-2,5;	2-15-2,5;	3-15-2,5	37 99414177 00	37 99415120 02
1-20-2,5;	2-20-2,5;	3-20-2,5	37 99414178 10	37 99415121 01
1-25-2,5;	2-25-2,5;	3-25-2,5	37 99414179 09	37 9941 5122 00
1-32-2,5;	2-32-2,5;	3-32-2,5	37 99414180 05	37 99415123 10
1-40-2,5;	2-40-2,5;	3-40-2,5	37 9941418104	37 9941 5124 09
1-50-2,5;	2-50-2,5;	3-50-2,5	37 99414182 03	37 9941 5125 08
1-65-2,5;	2-65-2,5;	3-65-2,5	37 99414183 02	37 9941 5126 07
1-80-2,5;	2-80-2,5;	3-80-2,5	37 99414184 01	37 99415127 06
1-100-2,5;	2-100-2,5;	3-100-2,5	37 99414185 00	37 9941 5128 05
1-125-2,5;	2-125-2,5;	3-125-2,5	37 9941418610	37 99415129 04
1-150-2,5;	2-150-2,5;	3-150-2,5	37 99414187 09	37 99415130 00
1-175-2,5;	2-175-2,5;	3-175-2,5	37 99414188 08	37 99415131 10
1-200-2,5;	2-200-2,5;	3-200-2,5	37 99414189 07	37 99415132 09
1-225-2,5;	2-225-2,5;	3-225-2,5	37 99414190 03	37 9941 5133 08
1-250-2,5;	2-250-2,5;	3-250-2,5	37 9941419102	37 99415134 07
1-300-2,5;	2-300-2,5;	3-300-2,5	37 99414192 01	37 99415135 06
1-350-2,5;	2-350-2,5;	3-350-2,5	37 99414193 00	37 9941 5136 05
1-400-2,5;	2-400-2,5;	3-400-2,5	37 99414194 10	37 9941 5137 04
1-450-2,5;	2-450-2,5;	3-450-2,5	37 99414195 09	37 9941 5138 03
1-500- 2,5;	2-500-2,5;	3-500-2,5	37 9941 4196 08	37 9941 5139 02
Квадратные фланцы				
1-10-2,5;	2-10-2,5;	3-10-2,5	37 9955 4046 06	37 9955 5046 02
1-15-2,5;	2-15-2,5;	3-15-2,5	37 9955 4047 05	37 9955 5047 01
1-20-2,5;	2-20-2,5;	3-20-2,5	37 9955 4048 04	37 9955 5048 00
1-25-2,5;	2-25-2,5;	3-25-2,5	37 9955 4049 03	37 9955 5049 10
1-32-2,5;	2-32-2,5;	3-32-2,5	37 9955 4050 02	37 9955 5050 06

1-40-2,5;	2-40-2,5;	3-40-2,5	37 9955 405101	37 9955 505105
1-50-2,5;	2-50-2,5;	3-50-2,5	37 9955 4052 00	37 9955 5052 04
1-65-2,5;	2-65-2,5;	3-65-2,5	37 9955 4053 10	37 9955 5053 03
1-80-2,5;	2-80-2,5;	3-80-2,5	37 9955 4054 09	37 9955 5054 02
1-100-2,5;	2-100-2,5;	3-100-2,5	37 9955 4055 08	37 9955 505501
Круглые фланцы				
1-10-6;	2-10-6;	3-10-6	37 99414197 01	37 9941 5140 09
1-15-6;	2-15-6;	3-15-6	37 99414198 06	37 9941 514108
1-20-6;	2-20-6;	3-20-6	37 99414199 05	37 9941 5142 07
1-25-6;	2-25-6;	3-25-6	37 99414200 07	37 99415143 06
1-32-6;	2-32-6;	3-32-6	37 9941420106	37 9941 5144 05
1-40-6;	2-40-6;	3-40-6	37 99414202 05	37 99415145 04
1-50-6;	2-50-6;	3-50-6	37 99414203 04	37 9941 5146 03
1-65-6;	2-65-6;	3-65-6	37 99414204 03	37 99415147 02
1-80-6;	2-80-6;	3-80-6	37 9941 4205 02	37 9941 5148 01
1-100-6;	2-100-6;	3-100-6	37 99414206 01	37 9941 5149 00
1-125-6;	2-125-6;	3-125-6	37 99414207 00	37 9941 5150 07
1-150-6;	2-150-6;	3-150-6	37 99414208 10	37 9941515106
1-175-6;	2-175-6;	3-175-6	37 99414209 09	37 99415152 05
1-200-6;	2-200-6;	3-200-6	37 99414210 05	37 9941 5153 04
1-225-6;	2-225-6;	3-225-6	37 9941421104	37 99415154 03
1-250-6;	2-250-6;	3-250-6	37 99414212 03	37 9941 5155 02
1-300-6;	2-300-6;	3-300-6	37 99414213 02	37 99415156 01
1-350-6;	2-350-6;	3-350-6	37 99414214 01	37 9941 5157 00
1-400-6;	2-400-6;	3-400-6	37 99414215 00	37 9941515810
1-450-6;	2-450-6;	3-450-6	37 9941421610	37 99415159 09
1-500-6;	2-500-6;	3-500-6	37 99414217 09	37 9941 5160 05
Квадратные фланцы				
1-10-6;	2-10-6;	3-10-6	37 9955 4056 07	37 9955 5056 00
1-15-6;	2-15-6;	3-15-6	37 9955 4057 06	37 9955 505710
1-20-6;	2-20-6;	3-20-6	37 9955 4058 05	37 9955 5058 09
1-25-6;	2-25-6;	3-25-6	37 9955 4059 04	37 9955 5059 08
1-32-6;	2-32-6;	3-32-6	37 9955 4060 00	37 9955 5060 04
1-40-6;	2-40-6;	3-40-6	37 9955 406110	37 9955 506103
1-50-6;	2-50-6;	3-50-6	37 9955 4062 09	37 9955 5062 02
1-65-6;	2-65-6;	3-65-6	37 9955 4063 08	37 9955 5063 01
1-80-6;	2-80-6;	3-80-6	37 9955 4064 07	37 9955 5064 00
1-100-6;	2-100-6;	3-100-6	37 9955 4065 06	37 9955 5065 10
Круглые фланцы				
1-10-10;	2-10-10;	3-10-10	37 99414218 08	37 9941516104
1-15-10;	2-15-10;	3-15-10	37 99414219 07	37 99415162 03
1-20-10;	2-20-10;	3-20-10	37 99414220 03	37 9941 5163 02
1-25-10;	2-25-10;	3-25-10	37 9941422102	37 99415164 01
1-32-10;	2-32-10;	3-32-10	37 99414222 01	37 99415165 00
1-40-10;	2-40-10;	3-40-10	37 99414223 00	37 9941516610
1-50-10;	2-50-10;	3-50-10	37 9941422410	37 9941 5167 09
1-65-10;	2-65-10;	3-65-10	37 99414225 09	37 99415168 08
1-80-10;	2-80-10;	3-80-10	37 99414226 08	37 99415169 07
1-100-10;	2-100-10;	3-100-10	37 99414227 07	37 99415170 03
1-125-10;	2-125-10;	3-125-10	37 99414228 06	37 9941517102
1-150-10;	2-150-10;	3-150-10	37 99414229 05	37 99415172 01
1-175-10;	2-175-10;	3-175-10	37 99414230 01	37 9941 5173 00
1-200-10;	2-200-10;	3-200-10	37 9941423100	37 9941517410
1-225-10;	2-225-10;	3-225-10	37 9941423210	37 99415175 09
1-250-10;	2-250-10;	3-250-10	37 99414233 09	37 99415176 08

1-300-10;	2-300-10;	3-300-10	37 99414234 08	37 99415177 07
1-350-10;	2-350-10;	3-350-10	37 99414235 07	37 99415178 06
1-400-10;	2-400-10;	3-400-10	37 99414236 06	37 99415179 05
1-450-10;	2-450-10;	3-450-10	37 99414237 05	37 9941 5180 01
1-500-10;	2-500-10;	3-500-10	37 99414238 04	37 9941518100
Квадратные фланцы				
1-10-10;	2-10-10;	3-10-10	37 9955 4066 05	37 9955 5066 09
1-15-10;	2-15-10;	3-15-10	37 9955 4067 04	37 9955 5067 08
1-20-10;	2-20-10;	3-20-10	37 9955 4068 03	37 9955 5068 07
1-25-10;	2-25-10;	3-25-10	37 9955 4069 02	37 9955 5069 06
1-32-10;	2-32-10;	3-32-10	37 9955 4070 09	37 9955 5070 02
1-40-10;	2-40-10; 2-	3-40-10	37 9955 407108	37 9955 507101
1-50-10;	50-10; 2-	3-50-10	37 9955 4072 07	37 9955 5072 00
1-65-10;	65-10; 2-	3-65-10	37 9955 4073 06	37 9955 507310
1-80-10;	80-10;	3-80-10	37 9955 4074 05	37 9955 5074 09
Круглые фланцы				
1-10-16;	2-10-16;	3-10-16	37 99414239 03	37 9941518210
1-15-16;	2-15-16;	3-15-16	37 9941424010	37 99415183 09
1-20-16;	2-20-16;	3-20-16	37 9941424109	37 9941 5184 08
1-25-16;	2-25-16;	3-25-16	37 99414242 08	37 99415185 07
1-32-16;	2-32-16;	3-32-16	37 99414243 07	37 9941 5186 06
1-40-16;	2-40-16;	3-40-16	37 99414244 06	37 99415187 05
1-50-16;	2-50-16;	3-50-16	37 99414245 05	37 9941 5188 04
1-65-16;	2-65-16;	3-65-16	37 99414246 04	37 9941 5189 03
1-80-16;	2-80-16;	3-80-16	37 99414247 03	37 9941 519010
1-100-16;	2-100-16;	3-100-16	37 99414248 02	37 9941 519109
1-125-16;	2-125-16;	3-125-16	37 99414249 01	37 9941 5192 08
1-150-16;	2-150-16;	3-150-16	37 99414250 08	37 9941 5193 07
1-175-16;	2-175-16;	3-175-16	37 9941425107	37 99415194 06
1-200-16;	2-200-16;	3-200-16	37 99414252 06	37 99415195 05
1-225-16;	2-225-16;	3-225-16	37 99414253 05	37 9941 5196 04
1-250-16;	2-250-16;	3-250-16	37 9941 4254 04	37 9941 5197 03
1-300-16;	2-300-16;	3-300-16	37 99414255 03	37 99415198 02
1-350-16;	2-350-16;	3-350-16	37 99414256 02	37 9941 5199 01
1-400-16;	2-400-16;	3-400-16	37 9941 4257 01	37 9941 5200 03
1-450-16;	2-450-16;	3-450-16	37 99414258 00	37 9941 520102
1-500-16;	2-500-16;	3-500-16	37 9941 4259 10	37 9941 5202 01
Квадратные фланцы				
1-10-16;	2-10-16;	3-10-16	37 9955 4075 04	37 9955 5075 08
1-15-16;	2-15-16;	3-15-16	37 9955 4076 03	37 9955 5076 07
1-20-16;	2-20-16;	3-20-16	37 9955 4077 02	37 9955 5077 06
1-25-16;	2-25-16;	3-25-16	37 9955 4078 01	37 9955 5078 05
1-32-16;	2-32-16;	3-32-16	37 9955 4079 00	37 9955 5079 04
1-40-16;	2-40-16;	3-40-16	37 9955 4080 07	37 9955 5080 00
1-50-16;	2-50-16;	3-50-16	37 9955 408106	37 9955 508110
1-65-16;	2-65-16;	3-65-16	37 9955 4082 05	37 9955 5082 09
1-80-16;	2-80-16;	3-80-16	37 9955 4083 04	37 9955 5083 08
Круглые фланцы				
1-10-25;	2-10-25;	3-10-25	37 99414260 06	37 99415203 00
1-15-25;	2-15-25;	3-15-25	37 99414261 05	37 9941 520410
1-20-25;	2-20-25;	3-20-25	37 99414262 04	37 99415205 09
1-25-25;	2-25-25;	3-25-25	37 99414263 03	37 99415206 08
1-32-25;	2-32-25;	3-32-25	37 99414264 02	37 99415207 07
1-40-25;	2-40-25;	3-40-25	37 99414265 01	37 9941 5208 06
1-50-25;	2-50-25;	3-50-25	37 99414266 00	37 99415209 05
1-65-25;	2-65-25;	3-65-25	37 9941426710	37 99415210 01

1-80-25;	2-80-25;	3-80-25	37 99414268 09	37 9941 521100
1-100-25;	2-100-25;	3-100-25	37 99414269 08	37 9941521210
1-125-25;	2-125-25;	3-125-25	37 99414270 04	37 99415213 09
1-150-25;	2-150-25;	3-150-25	37 9941427103	37 9941 5214 08
1-175-25;	2-175-25;	3-175-25	37 99414272 02	37 99415215 07
1-200-25;	2-200-25;	3-200-25	37 99414273 01	37 99415216 06
1-225-25;	2-225-25;	3-225-25	37 99414274 00	37 9941 5217 05
1-250-25;	2-250-25;	3-250-25	37 99414275 10	37 99415218 04
1-300-25;	2-300-25;	3-300-25	37 99414276 09	37 99415219 03
1-350-25;	2-350-25;	3-350-25	37 99414277 08	37 99415220 10
1-400-25;	2-400-25;	3-400-25	37 99414278 07	37 99415221 09
1-450-25;	2-450-25;	3-450-25	37 99414279 06	37 99415222 08
1-500-25;	2-500-25;	3-500-25	37 99414280 02	37 99415223 07
Квадратные фланцы				
1-10-25;	2-10-25;	3-10-25	37 9955 4084 03	37 9955 5084 07
1-15-25;	2-15-25;	3-15-25	37 9955 4085 02	37 9955 5085 06
1-20-25;	2-20-25;	3-20-25	37 9955 4086 01	37 9955 5086 05
1-25-25;	2-25-25;	3-25-25	37 9955 4087 00	37 9955 5087 04
1-32-25;	2-32-25;	3-32-25	37 9955 408810	37 9955 5088 03
1-40-25;	2-40-25;	3-40-25	37 9955 4089 09	37 9955 5089 02
1-50-25;	2-50-25;	3-50-25	37 9955 4090 05	37 9955 5090 09